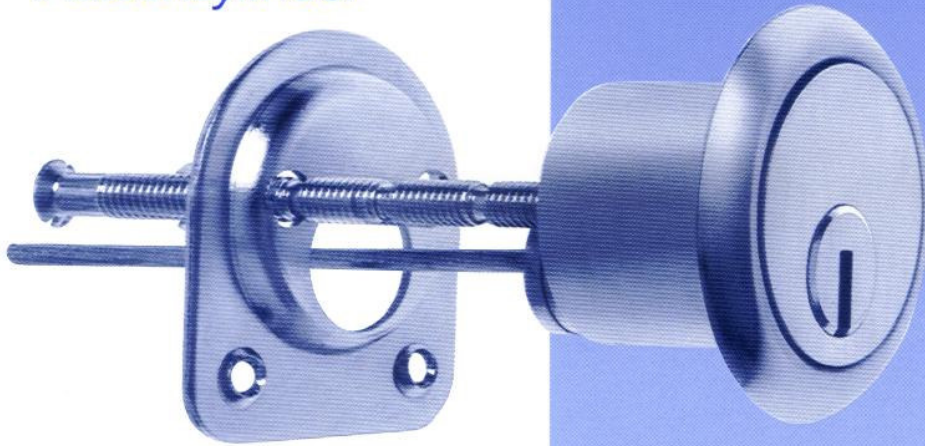


## Aussenzylinder



Verwendungsbereich:  
 Passend für Kastenschlösser, Zusatzschlösser,  
 Stangenschlösser, Garagentorverschlüsse,  
 Kellertürschlösser, für Holzstärken von 30–80 mm.

Aussenzylinder, exzentrisch  
 Art.-Nr. 22.410

Zylinderkörper, Sidra-Metall, verchromt

Zubehör:

- 1 Rosette Art. Nr. G. 005.04
- 1 Anschraubplatte Art. Nr. G 121
- 2 Befestigungsschrauben Art. Nr. G 102

